



Общество с ограниченной ответственностью  
«ЭквиПромСервис»

# ПАСПОРТ

**пульт управления жидкотопливной  
горелкой программируемый ПУГП-4**



**МИНСК-2023**

## 1. Назначение

1.1 Пульт управления жидкотопливной горелкой программируемый ПУГП (в дальнейшем пульт) предназначен для управления работой 2-х ступенчатых горелок, работающих на жидком топливе, и контролем за исправностью ее электрических элементов.

1.2 Функции, выполняемые пультом управления:

- контроль положения горелки (открыта, закрыта) и воздушной заслонки;

- диагностика исправности основных электрических узлов горелки (катушек клапанов, катушки электромагнита заслонки, трансформатора искры);

- управление циклом розжига и остановки горелки;

- контроль наличия, отсутствия факела;

- управление производительностью горелки;

- контроль текущей и автоматическое поддержание заданной оператором температуры теплоносителя;

- выдачу сигнала "АВАРИЯ" при возникновении неисправностей в компонентах системы;

- отчет времени работы горелки на пониженной и повышенной производительности, что дает возможность с достаточной степенью точности определять расход топлива;

- вывод информации о состоянии горелки на текстовый экран блока управления.

Дополнительные функции, реализуемые по желанию заказчика:

- контроль давления в системе подачи топлива к форсункам;

- плавный пуск двигателя горелки;

- дистанционный контроль состояния горелки;

- простота демонтажа для складского хранения горелки.

1.4 Пульт предназначен для работы в следующих условиях:

- номинальные значения климатических факторов в соответствии с группой У2 по ГОСТ 15150-69;

- окружающая среда невзрывоопасная, не содержащая токопроводящей пыли, агрессивных газов и паров в концентрациях, снижающих параметры станции в недопустимых пределах;
- рабочее положение в пространстве – вертикальное;
- режим работы длительный.

## **2. Технические характеристики**

Основные технические характеристики:

- пульт изготавливается согласно ГОСТ 27824-2000
- номинальное напряжение питающей сети 380 В
- допустимое отклонение напряжения питающей сети 5 %
- номинальный ток пускателя 10А
- напряжение цепей контактных датчиков 220 В
- ток в цепи контактных датчиков 1 мА
- класс защиты от поражения электрическим током 1 по ГОСТ 12.2.007.0-75
- вид системы заземления TN-C
- степень защиты оболочки по ГОСТ 14254-80 IP31
- климатическое исполнение У2
- исполнение по способу установки навесное
- габаритные размеры 395x310x220
- масса не более 10 кг

## **3. Комплектность**

Комплект поставки пульта:

- пульт
- паспорт
- ключи от замка

## **4. Упаковка транспортировка и хранение**

4.1 Изделие по согласованию с заказчиком упаковывается в полиэтиленовую пленку или картонную коробку.

4.2 В транспортной таре изделие должно храниться в соответствии с условиями хранения ГОСТ 15150-69. Температура окружающего воздуха от

минус 20 до 50 градусов Цельсия и относительной влажности 80% при температуре 25 градусов Цельсия.

4.3 Срок хранения -3 года

4.4 Изделие в транспортной упаковке завода-изготовителя допускается транспортировать любым видом транспорта в крытых транспортных средствах в соответствии с ГОСТ 12997-84. Железнодорожные вагоны, кузова автомобилей, используемые для перевозки, не должны иметь следов перевозки цемента, угля, химикатов.

4.5 Изделия могут транспортироваться при температуре от минус 20 до плюс 50 градусов Цельсия и относительной влажностью 98% при температуре 25 градусов Цельсия.

## 5. Устройство и работа

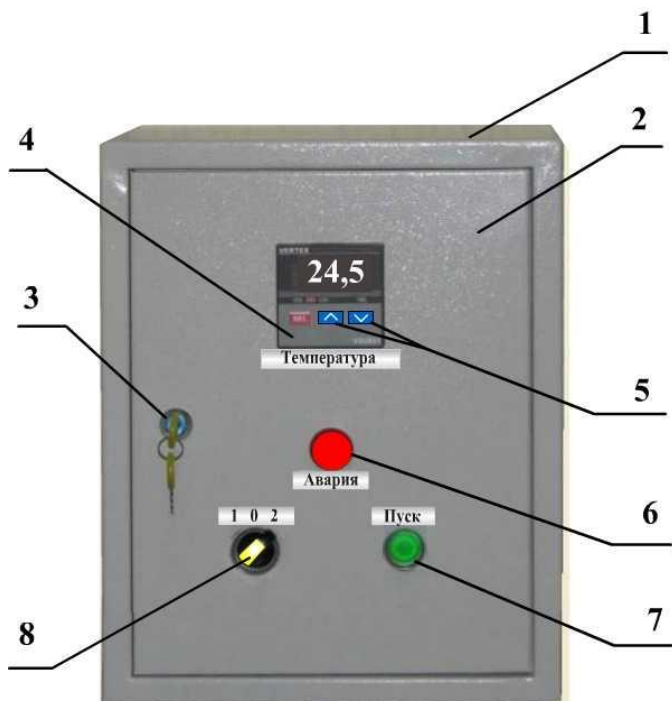


Рис.1

5.1 Пульт управления представленный на Рис.1 состоит из корпуса 1 с дверцей 2, на которой расположены замок 3 и следующие органы управления и индикации: 4 - терморегулятор, 5- кнопки увеличения и уменьшения температуры сушки, 6-красная лампочка «АВАРИЯ», 7- зеленая кнопка «ПУСК» с индикатором наличия напряжения электропитания, 8- переключатель режимов работы на три положения.

5.2 Пульт представляет собой блочно-модульную конструкцию, заключенную в металлический корпус навесного исполнения. Ввод кабелей питания и управления осуществляется через сальники снизу. Внутри корпуса смонтирована пускозащитная аппаратура: два автоматических выключателя "ABB" S201-C4 (один для защиты цепей управления, другой для защиты цепи управления катушкой магнита), электромагнитный пускатель CRNI A230 4kW 3P, блок управления SIEMENS LOGO! 6ED1 052-1FB00-0BA6, блок расширения количества входов-выходов SIEMENS LOGO! 6ED1 055-1FB00-0BA1, терморегулятор REX C-700. Органы управления и предупреждения расположены на передней панели.

5.3 При подаче напряжения на пульт управления загорается зеленая лампочка подсветки кнопки «Пуск», начинает светиться индикация терморегулятора и на текстовом экране блока SIEMENS LOGO! появляется информация о текущем времени и дате (рис.2).

		m	o	1	9	:	3	8			
		2	0	1	2	-	0	3	-	0	5

Рис.2

5.3 Управление режимами работы пульта осуществляется с помощью трех позиционного переключателя. В положении «0» горелка отключена. Положение «1» предназначено для диагностики работы оборудования при отключенном двигателе горелки. Рабочим является положением «2», в котором горелка работает в автоматическом режиме.

5.3 При работе пульта в режиме автоматического управления команды на запуск и отключение формируются блоком SIEMENS на основании показаний внешних датчиков. Команды защитного отключения исполняются немедленно и основываются на показаниях измерений внешнего и внутреннего оборудования.

Для запуска горелки нужно установить переключатель в режим автоматической работы “2” и нажать кнопку “Пуск” удерживая её в нажатом положении примерно 0,5 сек. Задержка нажатия кнопки необходима для исключения запуска при случайном касании кнопки. После автоматической предварительной диагностики всех систем, в случае полной исправности запускается двигатель и начинается процесс розжига горелки.

В начале цикла розжига горелки осуществляется продувка топки при открытой автоматической воздушной заслонке. После окончания цикла продувки автоматическая воздушная заслонка закрывается, подается искра розжига и открываются клапана пониженной производительности. После воспламенения топлива на экране блока управления появляется информация о времени работы горелки в режиме пониженной производительности рис.3.

m	i	n	.		p	r	o	i	z	v	.
		5	h		1	2	m				

Рис.3

При разнице установленной и текущей температуры теплоносителя более 8-10 градусов (в зависимости от текущих климатических условий), горелка перейдет на повышенную производительность. При этом откроются автоматическая воздушная заслонка и клапан повышенной производительности, а на экране блока управления появится информация о времени работы в режиме повышенной производительности рис.4.

m	a	x	.		p	r	o	i	z	v	.
		3	h		2	7	m				

Рис.4

Устанавливать и изменять требуемую температуру нагрева теплоносителя можно в любой момент, для этого используются две синие кнопки на терморегуляторе:



Из нормального режима отображения SV/PV, нажмите SET для того, чтобы дисплей SV начал мерцать, затем нажмите клавишу (<) для определения разряда, который будет установлен, затем нажмите клавишу (^) или (v) для установки нужной температуры, далее нажмите клавишу SET снова для возврата в нормальный режим.

В любой момент работы горелки можно ознакомиться с общим временем работы горелки на пониженной и повышенной производительности рис.5. Эти данные позволяют определить количество израсходованного топлива.

m	i	n	.	p	r	o	i	z	v	.
		5	h	1	2	m				
m	a	x	.	p	r	o	i	z	v	.
		3	h	2	7	m				

Рис.5

5.4 В случае возникновения ошибки в работе произойдет аварийное отключение и загорится красная лампочка «АВАРИЯ» при этом информация о произошедшей ошибке будет выведена на экран SIEMENS LOGO! (рис.6).

E	r	r	o	r	3	3	1	2		

Рис.6

Перечень возможных ошибок приведен в таблице 1.

Таблица 1

№	Код ошибки	Причина ошибки
1	3312	Отсутствие розжига
2	3313	Возникновение факела при продувке
3	3315	Срыв факела при переходе на повышенную производительность

	3317	Исчезновение факела
4	3318	Обрыв в цепи первичной обмотки трансформатора искры
5	3319	Обрыв в цепи катушек электромагнитных клапанов пониженной производительности
6	3321	Обрыв в цепи катушки электромагнита
7	3324	Воздушная заслонка закрыта
8	3325	Форсунка открыта
9	3326	Тепловая защита

## **6. Меры безопасности**

6.1 Уход за пультом можно поручать только обученному персоналу знания которого, в области обслуживания электроустановок напряжением до 1000 В проверены и засвидетельствованы.

6.2 При выполнении работ необходимо соблюдать требования, изложенные в “Правилах техники безопасности при эксплуатации электроустановок” и “Правилах техники безопасности при эксплуатации электроустановок потребителей”.

6.3 Корпус изделия должен быть надежно заземлен.

6.4 Осмотр проводить при снятом напряжении. Монтаж, а также чистку, подтяжку и замену элементов следует производить при отключенном напряжении на вводном кабеле.

6.5 Категорически запрещается проводить работы на выходных силовых клеммных зажимах при наличии напряжения на вводе ящика управления.

## **7. Требования к монтажу**

7.1 Закрепить корпус с помощью крепежных отверстий к боковой стенке. При выборе места установки необходимо помнить, что прямое воздействие солнечной радиации и атмосферных осадков на пульт не допускается.

7.2 Подтянуть винтовые соединения в главных цепях

7.3 Надежно заземлить пульт. При монтаже предохранять элементы от загрязнения и механических повреждений.

## **8. Техническое обслуживание**



8.1 Периодически проверяйте затяжку контактов в силовых цепях, не допуская их ослабления, и особенно тщательно – перед каждым пуском после длительного перерыва в работе.

8.2 Следить за чистотой всей системы в том числе наружных датчиков.

8.3 Периодически проверяйте затяжку крепежа пульта.

## 9. Гарантийные обязательства

Изготовитель в течение 12 месяцев со дня пуска в эксплуатацию, но не более 18 месяцев со дня доставки потребителю, безвозмездно заменяет или ремонтирует пульт, если в течении указанного времени обнаружена неисправность, допущенная по вине изготовителя (при условии соблюдения потребителем правил, изложенных в паспорте). В гарантийный ремонт не принимаются пульты с механическими или грозовыми повреждениями, признаками затопления, пережогах в цепи питания катушки пускателя и наличии следов самостоятельного ремонта.

## 10. Свидетельство о приемке

Пульт управления жидкотопливной горелкой программируемый ПУГП-4, номер № \_\_\_\_\_, изготовлен согласно ГОСТ 27824-2000.

Пульт управления жидкотопливной горелкой признан годным к эксплуатации

Диапазон установленных датчиков тока \_\_\_\_\_.

МП

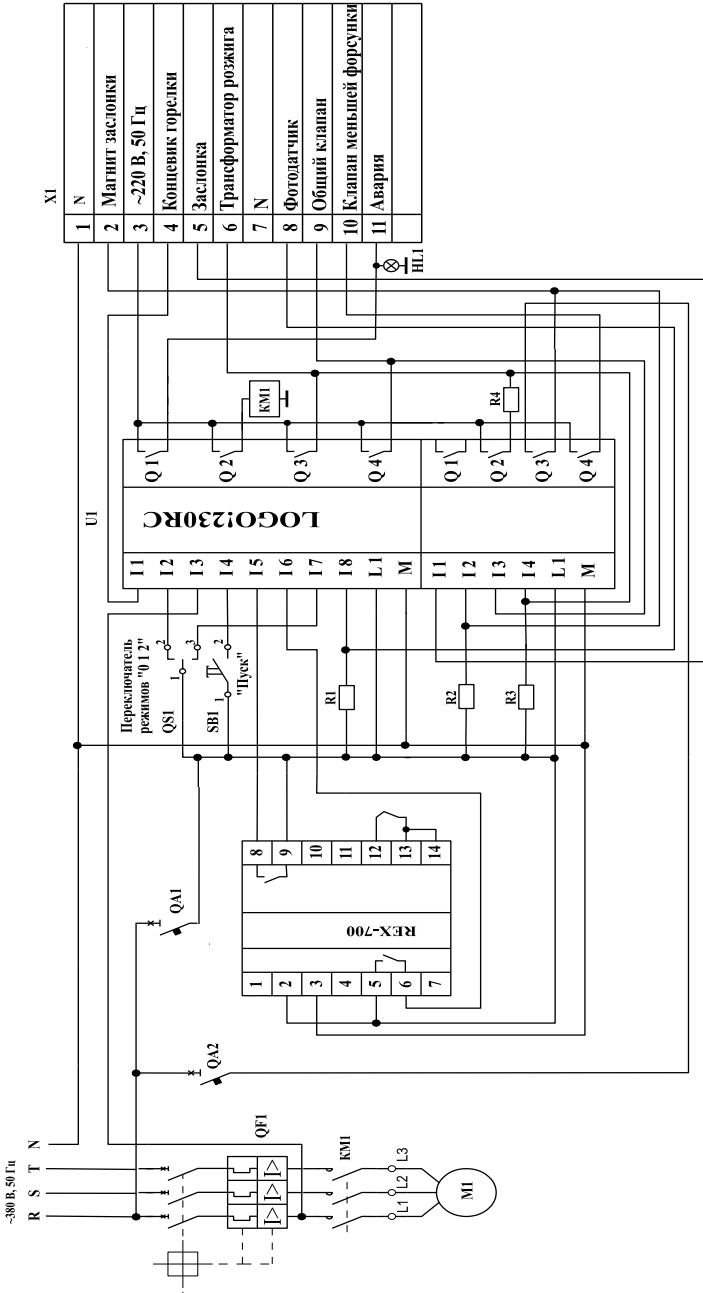
---

Подпись и фамилия лица, ответственного за приемку

---

Число, месяц, год

Схема электрическая принципиальная



## Спецификация

Поз. Обозн.	Наименование	Кол.	Прим.
QF	Защита двигателя Moeller PKZMO-10 6,3A-10A/115	1	
P	Контактор CRNI 09-30-01-A230 4kW 3P	1	
QA1, QA2	Автоматический выключатель "ABB" S201-C4	2	
HL1	Лампа светодиодная зеленая Moeller LED M22-LED230-G	1	
HL2	Лампа светодиодная красная Moeller LED M22-LED230-R	1	
TR1	Терморегулятор VERTEX VD2601	1	
SB1	Кнопка Moeller M22-D-G (зеленая) с переключающим элементом M22-K10	1	
R1-4	Резистор МЛТ-2 200KXD	4	
U1	Контроллер Siemens LOGO! 230V 6ED1 052-1FB00-0BA6	1	
		1	
U2	Модуль расширения Siemens LOGO! 230V 6ED1 055-1FB00-BA1		
QS1	Переключатель Moeller M22-WRK3 с двумя переключающими элементами M22-K10	1	
X1	Блок контактов	1	

